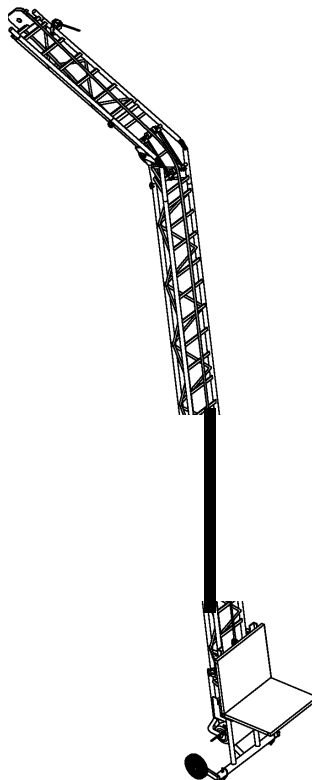


APACHE 5

Montage- en gebruiksaanwijzing



Deze handleiding moet aan alle
gebruikers worden verstrekt.

Conform besluit nr. 2004-924 van
1/09/2004 en 65-48 van 8/01/65



COMABI

INHOUD

Hoofdstuk 1:	Blz.
1-1 Algemene waarschuwing	3
Hoofdstuk 2:	
2-1 Instructies- presentatie	4
Hoofdstuk 3:	
3-1 Beschrijving	5
Hoofdstuk 4:	
4-1 Vervangende onderdelen en productcodes	6 t/m 8
Hoofdstuk 5:	
5-1 Schakelschema	9
Hoofdstuk 6:	
6-1 Laden& lossen - Transport- Opslag	10
Hoofdstuk 7:	
7-1 Montage en ingebruikname	10 t/m 15
Hoofdstuk 8:	
8-1 Toevoeging van extra ladderelementen	16
Hoofdstuk 9:	
9-1 Controles bij de ingebruikname	16
Hoofdstuk 10:	
10-1 Gebruik van de machine	16
Hoofdstuk 11:	
11-1 Storingen	17
Hoofdstuk 12:	
12-1 Accessoires	18 t/m 23
Hoofdstuk 13:	
13-1 Verticale montage	24
Hoofdstuk 14:	
14-1 Verboden, niet-correct gebruik	25
Hoofdstuk 15:	
15-1 Garantie en onderhoud	25
Hoofdstuk 16:	
16-1 Wettelijk verplichte controles door de gebruiker	26
Hoofdstuk 17:	
17-1 Markeringen	26
Hoofdstuk 18:	
18-1 EG-Conformiteitsverklaring	27

HOOFDSTUK 1 1-1 Algemene waarschuwing

- Lees voor een veilig en doeltreffend gebruik van het toestel vóór de ingebruikname van de ladderlift de instructies in deze handleiding en volg alle voorschriften stipt op.
- Alle operators moeten over deze handleiding beschikken.
Op aanvraag kunnen er extra exemplaren worden geleverd.
- De bedrijfsleider is verantwoordelijk voor de naleving van de geldende regelgeving bij het gebruik van het toestel.
- De instructies van de op het toestel bevestigde platen en pictogrammen moeten leesbaar blijven en door alle gebruikers worden gelezen.
- Verzekeer u ervan dat alle personen aan wie u het toestel toevertrouwd bevoegd zijn om verantwoording te dragen voor het nakomen van de veiligheidseisen.
- Zorg dat de ladderlift wanneer u hem niet gebruikt nooit door onbevoegden gebruikt kan worden.
- Gebruik nooit een toestel dat niet in goede staat is.
- Gebruik het toestel niet bij een wind harder dan 45 km/h.
Maximale wind als het toestel niet in bedrijf is: 110 km/h.
- Gebruik het toestel nooit in een explosieve of tropische omgeving.
- Gebruik het toestel niet bij stormachtig weer.
- Gebruikstemperatuur: -5°C / + 40°C.
- De op het toestel toegepaste ladingen en krachten mogen de maximale gebruikslast nooit overschrijden.
- Gebruik het toestel nooit voor handelingen waarvoor het niet is bestemd.
- De fabrikant wijst alle aansprakelijkheid af voor de gevolgen van aan het toestel aangebrachte wijzigingen.
- Zorg dat u op de hoogte bent van de op het toestel toepasselijke reglementering inzake de veiligheid van personen en volg deze stipt op.

De werkzone moet in overeenstemming met de reglementering worden afgezet, om elk risico i.v.m. vallend materiaal en voorbijgangers te voorkomen. De operator moet vanuit de bedieningspost het volledige traject kunnen overzien en zich ervan verzekeren dat er geen personen aanwezig zijn.

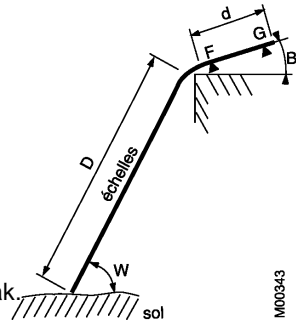
HOOFDSTUK 2 **2-1 Instructies- Presentatie**

- Deze handleiding is van toepassing op alle versies van het toestel.
- Deze ladderlift wordt geleverd als een compact geheel.
- Alle accessoires worden afzonderlijk geleverd.
- Dit toestel is bestemd om materialen op hoogte te transporteren.
- Gebruik de geschikte accessoires voor elk materiaaltype, om veilig te kunnen werken.
- Geluidsniveau lager dan 70 dB.

1 **BEDRIJFSFACTOR 50 %** **1**

HOOFDSTUK 3 3-1 vervangende onderdelen toren 3 m x 1,5 m

- Maximale gebruikslast = 150 kg.
- Lengte van 2 m tot 15 m met ladderdelen van 2 m en 1 m en knikstuk
- Werkhoek:
 $w = 45^\circ$ tot 90° : B = minimaal 25°
- d = afstand achter het knikstuk: 6 m.
- D = afstand van de grond tot 1e steunpunt op het dak.



M00343

		Plaats van de steunen							
W	D	2 m	4 m	6 m	8 m	10 m	12 m	14 m	15 m
W 75°		Een steun elke 6 m max.							
$75^\circ < W < 90^\circ$		Een steun elke 4 m.							
B: minimaal 25°		Achter het knikstuk: 2 steunpunten op F en G met d = 6 m							

Bedrijfstest

- Statische beproevingscoëfficiënt 1,25
- Dynamische beproevingscoëfficiënt 1,1
- Liermotor: 230 V eenfasig
- Aansluiting 16 A beveiliging: IP 44
- Vermogen: 0,75 kW
- Snelheid: = 22 m/min, afhankelijk van opbouw lengte
- Afstandsbediening: stijgen / dalen + noodstop 24 V beveiliging: IP 65
- Veiligheidsvoorzieningen:
 - eindschakelaar boven en onder d.m.v. elektrisch contact.
 - eindschakelaar onder d.m.v. slappekabelbeveiliging

toestel aansluiten op een 16 A aansluiting, beveiligd d.m.v. een differentieel-schakelaar van 30 mA.

- Trekkabel: metalen kern $\varnothing 5$ mm, minimale breeksterkte = 1632 kg
- Gebruik een voedingskabel met een doorsnede $3 \times 2,5$ mm² voor een verlengstuk korter dan 25 m
- Houd bij een verticale opstelling rekening met het gewicht van de accessoires en gebruik te allen tijde de geschikte accessoires.
- Het toestel mag worden aangesloten op een stroomaggregaat van 5,5 kVA.

OPMERKING:

Het is normaal dat de motor warm is bij gewoon bedrijf.

HEEL BELANGRIJK:

De lier functioneert uitsluitend op volle kracht als de motor is aangesloten met een kabel met de juiste doorsnede.

HOOFDSTUK 4 4-1 Vervangende onderdelen en codes

APACHE

Omschrijving	Gewicht eenheid (kg)	Code	10 m 5011010
Onderstel: 1 basiselement lengte 0,65 m, met lier(220 V 1-fasig 0,75 kW met kabel Ø 5 gegalvaniseerd lengte 42 m, met: knoppenkastje, eindschakelaar boven, D-sluiting voor de automatische hefinrichting), schakelkast.	48,00	5011923	1
Ladderelement 2 meter	10,70	27300	4
Knikstuk	13,00	33616	1
Kopstuk	2,70	33955	1
Voorgemonteerde slede	14,20	5011917	1
Materiaalbak	16,00	5011915	1
Enkelvoudige, afstelbare steunbuis	4,50	5011909	2
Zijpaneel voor materiaalbak	5,00	32708	2
Wiel	2,00	33593	2
SERFLEX borgpen	0,10	80466	12
Ladderelement 1 m	7,00	27305	1
Sleutel 19	0,20	33960	2
Eindaanslag onder	0,75	33962	1

Omschrijving	Gewicht eenheid (kg)	Verkoopcode
Slede-accessoires		
Betonkubel	45,00	5011901
Veiligheidskooi (dakpannen e.d.) en toebehoren	6,00	32863
Apache metselaarsset	53,00	5011904
Ladderaccessoires		
Ladderelement 1 m (zonder borgpen)	6,50	27305
Verstelbare kopsteun 0,80 tot 1,30 m	9,20	33618
Enkelvoudige, verstelbare steunpoot van 3 m tot 5 m (te gebruiken met 1 enkelvoudige steunbuis)	20,00	33614
Hulpset 5 m	32,00	5011902
Accessoires voor verticale opbouw		
(1 verankeringsstelsel verplicht elke 4 meter)		
Dubbele oriënteerbare klemmen RCM 230-40/49 (per stuk)	2,00	81440
Dubbele oriënteerbare klemmen 35/49	1,50	4230026
Verstelbare raamverankering 0,8 m tot 1,3 m	4,7	4230050
verstelbare raamverankering 1,3 m tot 2 m	6,3	4230051
Verankeringsset/steunen	26	5011905
Accessoires voor zonnepaneeldrager		
zonnepaneeldrager	10,00	5011911
Schuimstroken (optie)	0,20	5011912
Accessoires voor materiaalbak		
Hellingregelaar (2 per materiaalbak)	1,50	33951

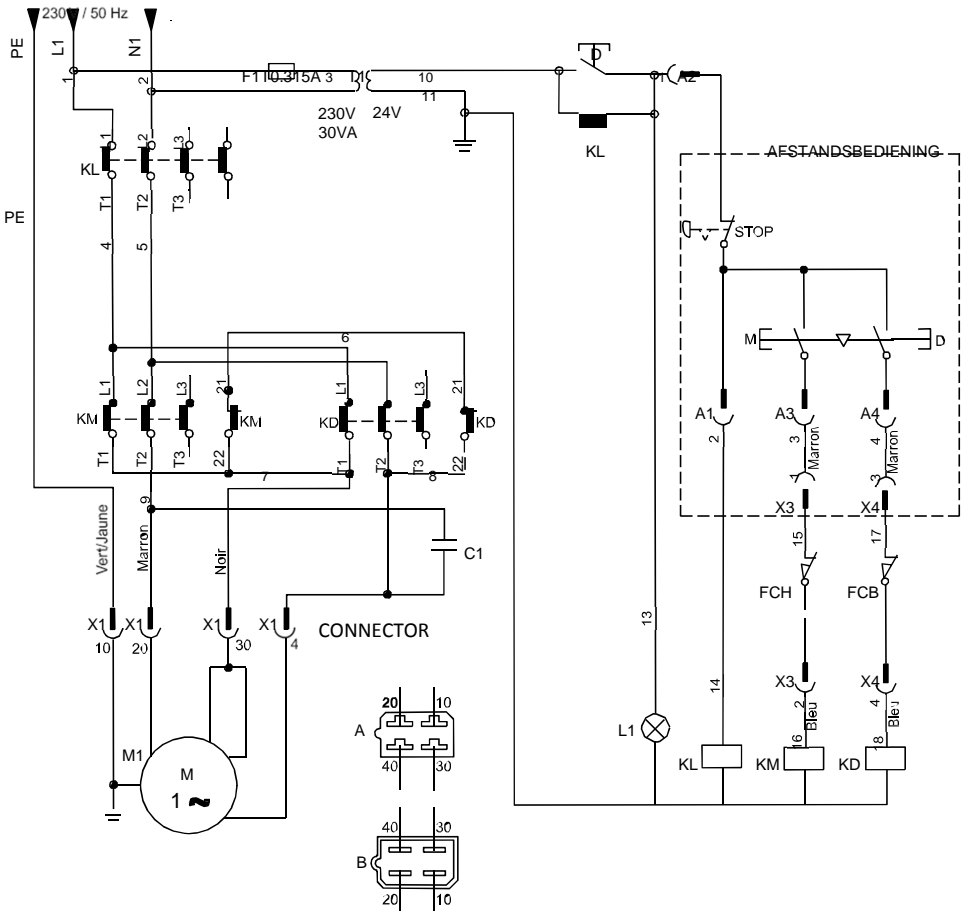
Omschrijving	Gewicht eenheid (kg)	Verkoop-code
Mechanische onderdelen		
Terugslagveer kabelbreukbeveiliging	0,01	501191603
Set 8 looprollen slede	0,20	09000079
D-sluiting voor de automatische hefinrichting (beugel van 8)	0,05	09000102
Kunststof katrol Ø 165	1,00	09030030
Nylonrol voor knikstuk	0,02	09000053
Steun voor eindschakelaar boven	0,50	09000004
Hefkabel Ø 5 lengte 42 m	5,00	09000100
Terugslagveer slappekabelbeveiliging	0,01	09000121
Elektrische onderdelen		
Eindschakelaar boven 17 m	5,00	09000124
compleet Afstandsbediening	0,30	09020034
zonder kabel Antenne voor	0,05	09000114
eindschakelaar	0,30	09000113
Hoofdelement eindschakelaar	0,80	09020010
Complete afstandsbediening		

Neem voor alle andere elektrische onderdelen (condensator, motor, schakelaars, enz.) contact op met de after-sales service van COMABI

LEGENDA

M1: eenfasemotor 0.75kW
X1: female connector motor
X2: male connector motor
X3: connector
X4: connector
KL: schakelaar lijn
KM: schakelaar stijgen
KD: schakelaar dalen

C1: condensator 60mf./450V
T1: transformator 230/24V
STOP: noodstopknop
M: drukknop 'stijgen'
D: drukknop 'dalen'
FCH: eindschakelaar boven
FCB: eindschakelaar onder
L1: lamp onderspanning



HOOFDSTUK 6 6-1 Laden & lossen - Transport- Opslag

Gezien het lage gewicht van de onderdelen kunnen deze handmatig worden gelost. De zwaarste onderdelen (lier, betonkuip, enz.) moeten met twee personen worden gelost.

Het is mogelijk de wielen op het basiselement te gebruiken bij het lossen van de lier.

Sla het toestel bij voorkeur op een droge plaats op, met name voor de lier.

HOOFDSTUK 7 7-1 Montage en ingebruikname

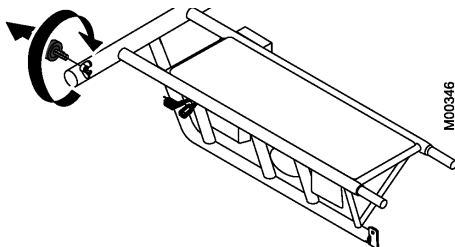
Voorbeeld met de versie voor dakwerk:

Bij de montage van de ladderlift moeten de veiligheidsnormen in acht worden genomen (veiligheidshelm, handschoenen, enz.) De steunpunten waarop het toestel rust moeten een minimale last van 250 kg kunnendragen, met name tijdens het passeren van de slede op het betreffende punt.

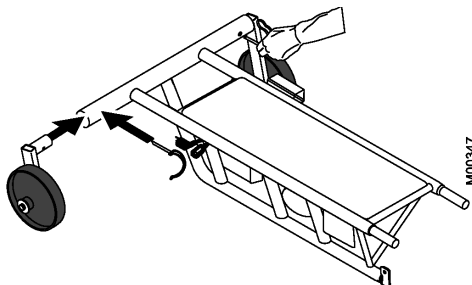
De steunpunten op de grond, op de ramen en het dak moeten correct zijn uitgelijnd.

Waar nodig moeten deze steunen worden vergrendeld voor een optimale veiligheid.

Verwijder de rubberen einddoppen van het onderstel...

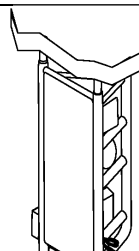


... en monteer de wielen op het basiselement

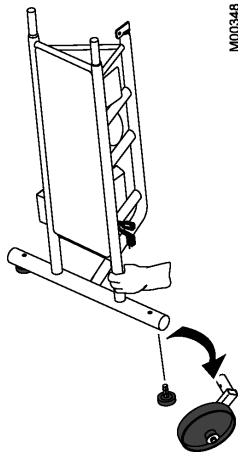


Verzeker u ervan dat de belasting op de steunpunten op de grond wordt overgedragen en controleer of de afmetingen van de contactvlakken geschikt zijn voor de aard van de ondergrond.

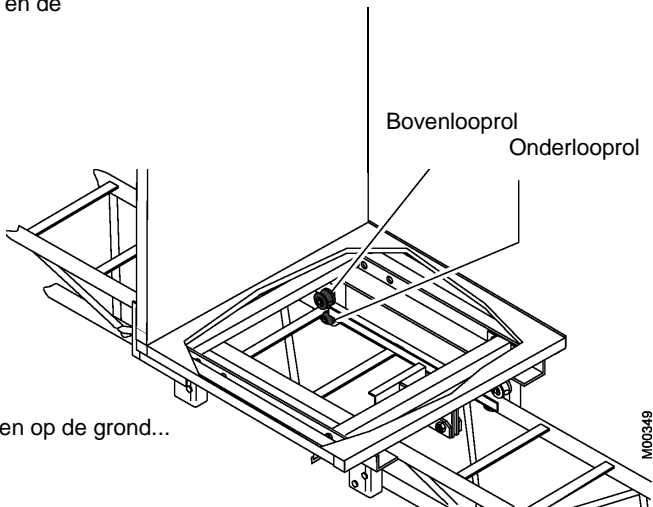
Q=
350
daN



Om bepaalde vloeren niet te beschadigen (tegels e.d.) kunnen de rubberdoppen worden gebruikt i.p.v. de wielen.

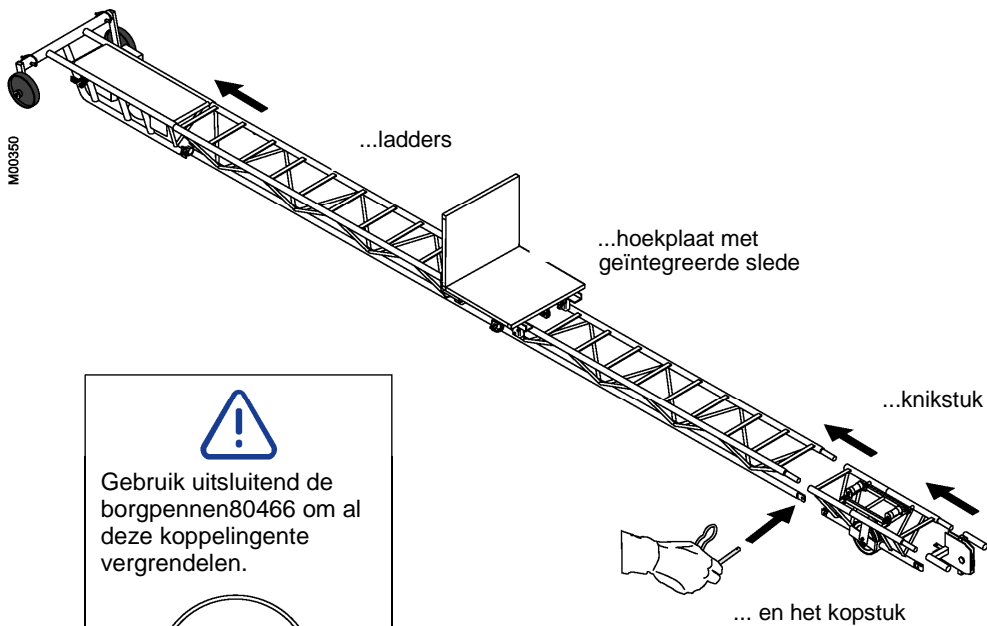


Schuif de hoekplaat met geïntegreerde slede op het frame, met de bovenlooprollen op de staanders van de ladder en de onderlooprollen eronder.

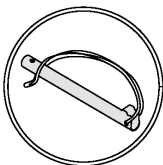


Monteer de volgende onderdelen op de grond...

...basiswalement

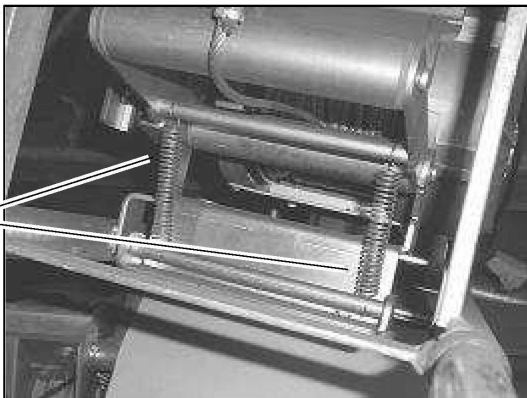


Gebruik uitsluitend de borgpennen 80466 om al deze koppelingen te vergrendelen.



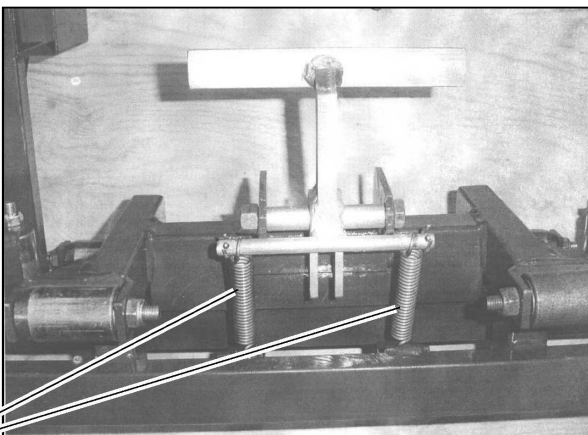
Controleer vóór de montage
of beide veren van de
slapekabelbeveiliging
aanwezig zijn...

M00351



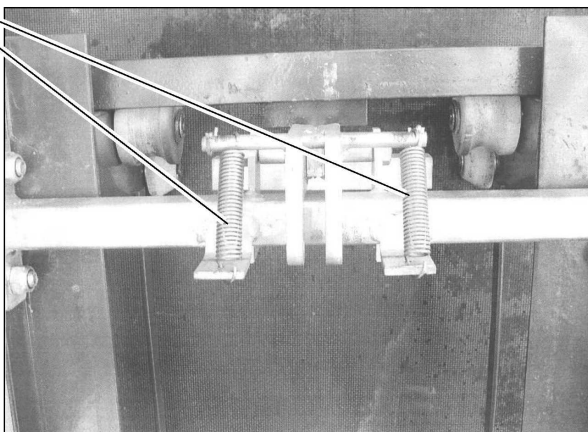
...evenals beide veren
van de kabelbreuk-
beveiliging

M00352

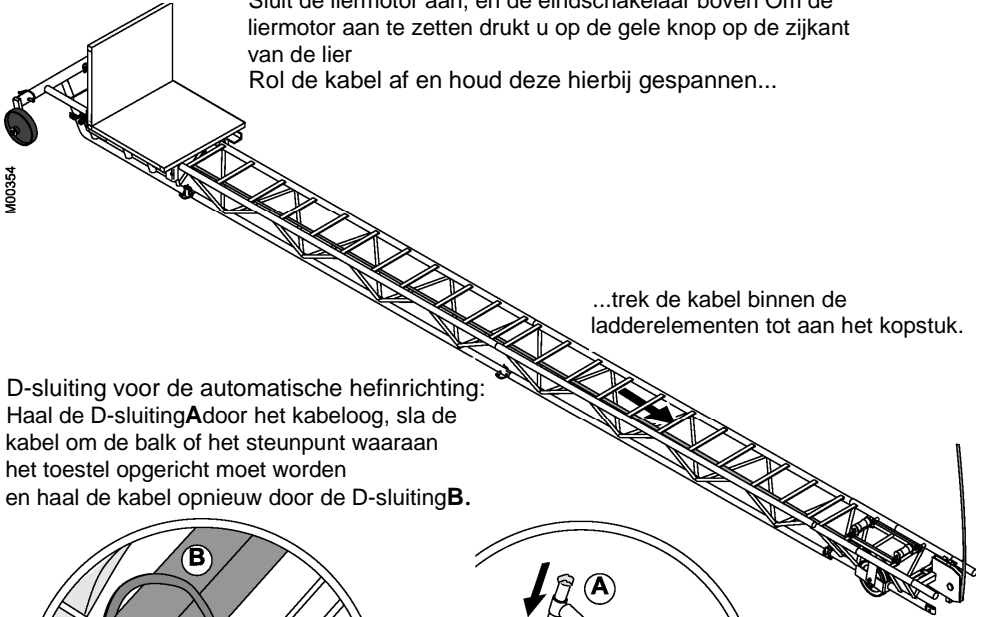


Als één van deze veren
ontbreekt, dient deze te
worden vervangen voordat
het toestel wordt gebruikt.

M00353

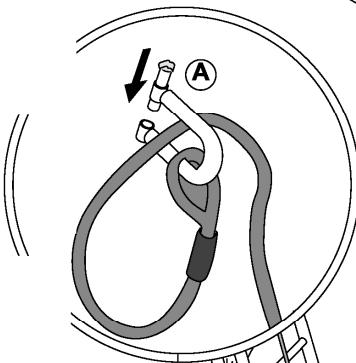
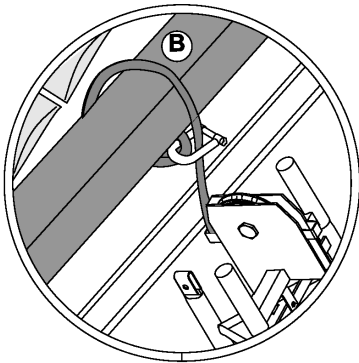


Sluit de liermotor aan, en de eindschakelaar boven Om de liermotor aan te zetten drukt u op de gele knop op de zijkant van de lier
 Rol de kabel af en houd deze hierbij gespannen...



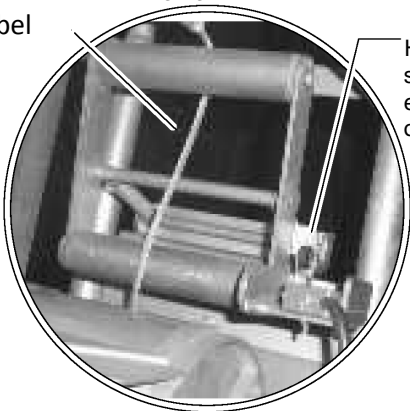
...trek de kabel binnen de ladder-elementen tot aan het kopstuk.

D-sluiting voor de automatische hefinrichting:
 Haal de D-sluiting **A** door het kabeloog, sla de kabel om de balk of het steunpunt waaraan het toestel opgericht moet worden en haal de kabel opnieuw door de D-sluiting **B**.



Controleer of de eindschakelaar onder correct functioneert (slappe kabelbeveiliging).

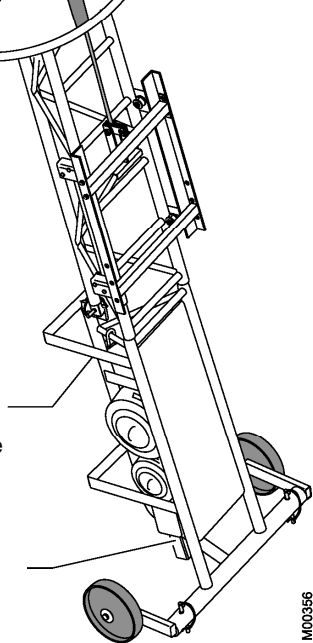
kabel



Hendel die de sensor van de eindschakelaar onder activeert

Transportpositie D-sluiting

Eindaanslag onder



Oprichten van de ladderlift:

- Bevestig de kabel aan een dak of venster (minimale trekkracht = 150 kg).
- Richt het volledig gemonteerde frame op door de kabel op de kabelrol te rollen (knop 'stijgen')
- Zorg dat dit gelijkmatig en zonder schokken verloopt.

knop
'stijgen'

Let er tijdens het oprichten op dat het toestel geen hoogspanningsleidingen of andere obstakels kan raken.

Het is verplicht om een valbeveiliging op het dak te installeren (1) om personeel op het dak tegen vallen te behoeden.

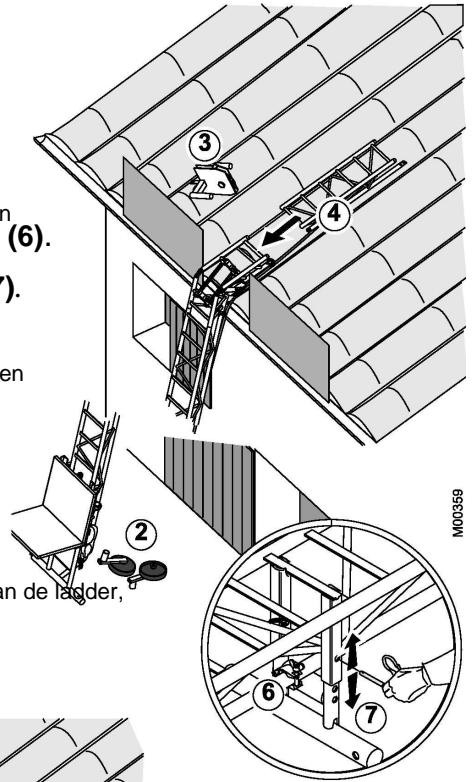
Elektromagnetische rem nastellen:

- Wanneer de ladderlift een aantal keer is gebruikt, kan het nodig zijn de rem bij te stellen.
- Gebruik hiervoor de met de liermotor geleverde sleutel (deze is aan de reductiekast bevestigd)
- Verwijder de witte dop aan de linkerkant van de reductiekast. Stel met de sleutel de remafstelling bij, in de door de pijlen aangegeven richting, (+ voor een grotere remkracht, - voor een kleinere remkracht).

Pas op dat de voedingskabels niet beschadigd worden

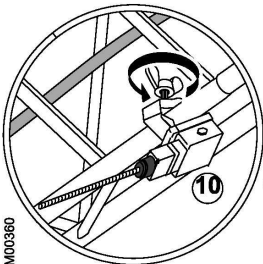
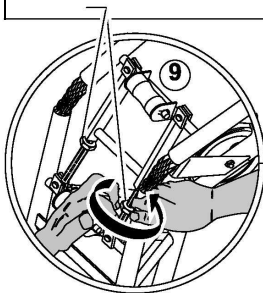
Na het oprichten van de lift:

- Ontgrendel de wielen **(2)** zodat het toestel stevig op de grond staat.
- Verwijder het kopstuk **(3)** en monteer de ladder-elementen **(4)** boven het knikstuk.
- Bevestig de steunen **(5)** onder het knikstuk en aan de kop van de ladder *en* vergrendel alle onderdelen **(6)**.
- Stel de hoogte af en breng de borgpenen aan **(7)**.
- Zet het kopstuk terug **(8)**.
- Rol wat kabel af om het knikstuk te kunnen afstellen en vergrendelen **(9)**.
- Neem de kabel van het bevestigingspunt en bevestig hem aan de kabelschoen van de slede (rol indien nodig wat extra kabel af).
- Monteer de eindschakelaar boven op de gewenste plaats **(10)** aan de rechterzijde van de ladder, in de stijg-richting van de slede.
- Haak de kabel vast en zeker hem met de borgclips **(11)**.



M00359

De twee moeren moeten goed worden aangedraaid tegen het kader.

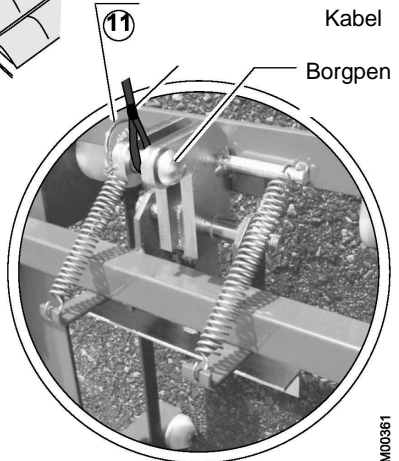


De ladderlift moet ter hoogte van het kopstuk en het knikstuk worden verankerd.

Borgclips

Kabel

Borgpen



M00360

M00361

Test de ladder altijd onbelast

Bij het demonteren deze handelingen in omgekeerde volgorde uitvoeren. Zorg dat de kabel gespannen staat en let erop dat de kabel over de volledige lengte correct van de kabelrol rolt.

HOOFDSTUK 8 8-1 Toevoeging van extra ladder-elementen

- Breng de slede naar de top van de lift.
- Rol wat kabel af en blokkeer hem met de kabelbreukbeveiliging op een laddersport.
- Maak de kabel los van de slede.
- Verwijder het kopstuk.
- Monteer de extra ladder-element(en).
- Rol wat extra kabel af en voer de kabel binnen de ladder-elementen naar boven.
- Zet het kopstuk terug.
- Bevestig de kabel aan de slede.
- In de COMABI catalogus vindt u verschillende verankeringsystemen om op elke bouwplaats veilig te kunnen werken.

HOOFDSTUK 9 9-1 Controle bij de ingebruikname

- Controleer of de kabel over de katrol en de looprollen van het knikstuk loopt.
 - Controleer of de ladderlift stabiel staat en test de ladderlift zonder last.
- Afhankelijk van de nationale wetgeving van toepassing op het gebruik van hefsystemen dienen er een aantal controles te worden uitgevoerd bij de ingebruikname van het toestel (FRANKRIJK, verordening van 1 maart 2004).
- Controleer de ladderlift dagelijks voor gebruik.
 - Controleer of de voedingsspanning overeenstemt met de voorschriften (220V voeding, automatische differentieelschakelaar van 30 mA).

HOOFDSTUK 10 10-1 Gebruik van de machine

- Het is **STERK AANBEVOLEN** tijdens het gebruik van het toestel de kabelbreukbeveiliging regelmatig te testen.
- Controleer tevens regelmatig de contacten van de eindschakelaars boven en onder.
- Ga na of de staalkabel goed op de kabelrol is gewikkeld. Rol indien nodig de kabel af en opnieuw op zonder knikken of lussen en zonder dat de kabel zichzelf inklemt...



in de gaten houden



vervangen

- Als bij een kabelbreuk tijdens het gebruik van de lift de last wordt opgevangen door de kabelbreukbeveiliging, moet de lift worden leeggehaald en de kabel worden vervangen. Controleer of er geen onderdelen beschadigd zijn.
- Elk onderdeel dat beschadigd is moet worden vervangen, zelfs bij lichte beschadiging. Plaats geen voorwerpen op de ladder-elementen.
- Zet uw handen nooit op de loopweg van de slede wanneer het toestel aan staat:

GEVAAR VOOR SNIJWONDEN!

- Het is verboden met uw handen in de lier te komen.

De slede gaat niet naar beneden, of de kabelbreukbeveiliging is geblokkeerd. Controleer:

- of de ladderlift na het knikstuk een hoek van ten minste 25° heeft;
- of de looprollen in goede staat verkeren en correct functioneren;
- of het loopvlak in goede staat verkeert;
- of de slappekabelbeveiliging niet in werking is getreden.

De slede brengt de last niet omhoog, of de lier start niet. Controleer:

- of de voedingsspanning op de aansluitklemmen van de lier hoog genoeg is: deze moet hoger zijn dan 220 V.
- of de voedingskabel de vereiste doorsnede heeft;
- of de eindschakelaar boven correct functioneert en niet afgeschakeld is;
- of het knoppenkastje correct is aangesloten;
- de zekering in de schakelkast (of de differentieelschakelaar).

De lier werkt wel maar levert onvoldoende vermogen. Controleer:

- het gewicht van de last;
- de doorsnede van de voedingskabel;
- of de rem wordt geopend wanneer er op een drukknop wordt gedrukt.

Liermotor wordt abnormaal warm, of de differentieelschakelaar springt vaak om/zekering slaat vaak door:

- de liermotor is overbelast;
- zie de oplossingen onder 'lier werkt wel maar levert onvoldoende vermogen'.

Als na deze controles het toestel nog altijd niet correct werkt, neem dan contact op met de after-sales service van COMABI.

HOOFDSTUK 12 12-1 Accessoires

Zijpanelen 32708 :

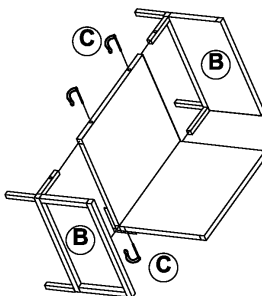
Stand 1 : (Dakpannen, puin, gereedschap, enz.)

- Schuif de zijpanelen **(B)** in de achterwand van het platform.
- Borg de panelen met de borgpennen **(C)** .

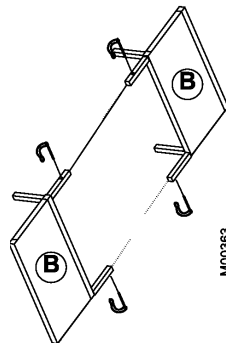
Stand 2 : (plaatmateriaal, lange planken, rollen, enz.)

- Schuif de zijpanelen **(B)** in de achterwand van het platform.
- Borg de panelen met de borgpennen **(C)**.

Stand 1



Stand 2

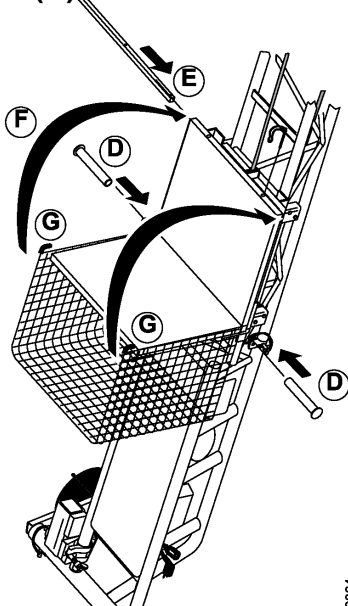


M00363

OPMERKING: De zijpanelen ® kunnen omgekeerd worden gemonteerd, zodat de buiseinden gebruikt kunnen worden om het materiaal vast te zetten.

Veiligheidskooi (dakpannen e.a.) 32863:

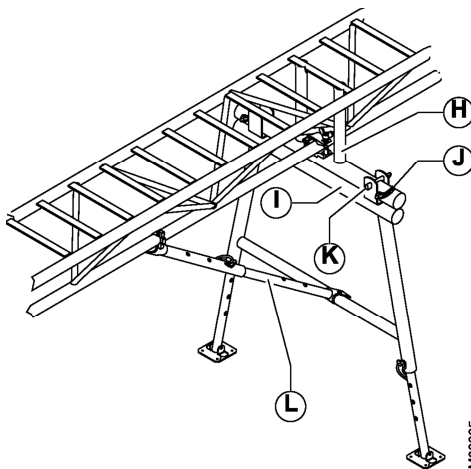
- Monteer de kooi onder het platform, zodat de twee aspenen **(D)** en de dwarsstaaf **(E)** in het frame van het platform gestoken kunnen worden.
- borg de dwarsstaaf **(E)**.
- Nadat het materiaal geladen is, kantelt u de kooi over het platform **(F)**.
- Vergrendel de kooi met de twee aspenen **(G)**.



0364

Verstelbare kopsteun:

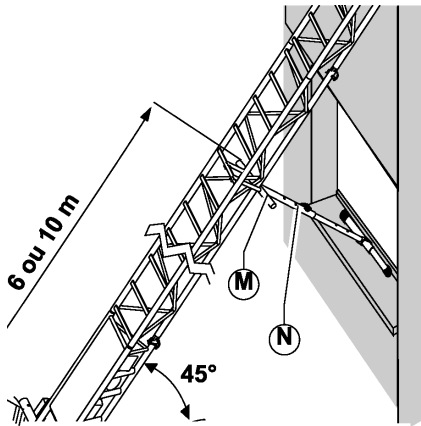
- Monteer een enkelvoudige steunbuis **(H)** op de ladder.
- Zet de verhoogde steun **(I)** eronder.
- Vastzetten met de 2 borgpennen **(K)**.
- Borg de koppeling in dwarsrichting met de 2 standaardborgpennen **(J)**.
- Installeer de verstelbare arm **(L)**, stel hem naar wens af en vergrendel hem met de beugel op de onderste stang van de staander van de ladder.



M00365

Enkelvoudige steunpoot 33614:

- Zet het toestel op de grond in elkaar.
- Afhankelijk van de configuratie monteert u een enkelvoudige standaardsteunbuis (M) op 6 m of op 10 m.
- Richt de ladderlift op.
- Installeer de verstelbare enkele steunpoot (N) op de steunbuis (M).
- Draai de buis van de verstelbare steunpoot een halve slag om hem te vergrendelen op de steunbuis.
- Plaats de steunpoot op de grond of in een raam.



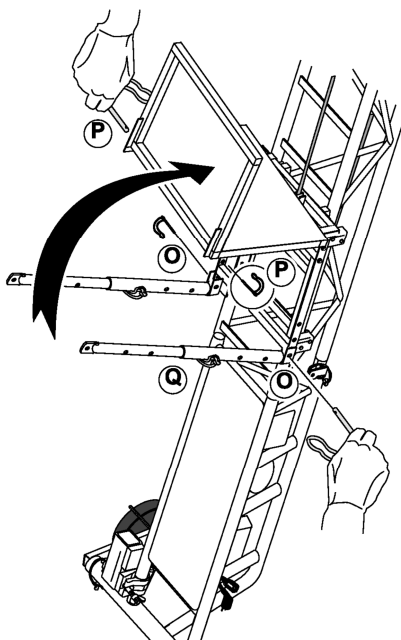
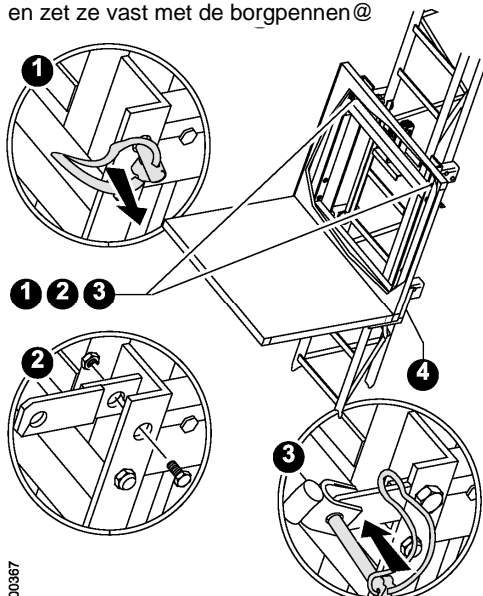
MOD386

Hellingregelaar 33951 :

- 1-Verwijder de borgpennen van het bovendee van het platform
- 2-Installeer de stelpoten en bevestig ze met de meegeleverde bouten
- 3-Zet het bovendee van het platform vast op de slede.
- 4-Verwijder de borgpennen van het onderste deel van de slede.
- 5-Installeer de twee hellingregelaars op het onderste deel van de slede en zet ze vast met de borgpennen @.

6-Kantel het platform omhoog, installeer de hoekregelaars en zet ze vast met de borgpennen ®.

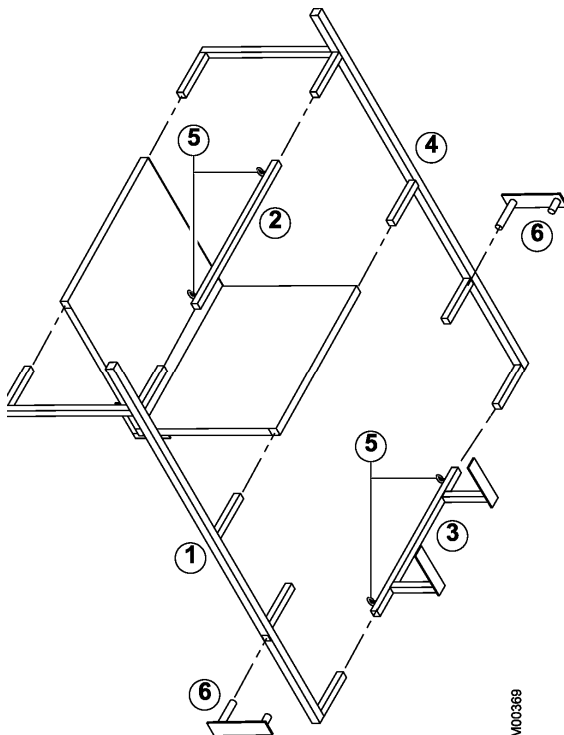
7-Stel de hoek van het platform in door de steunen te verstellen en zet deze vast met de borgpennen @.



00387

Platform voor plaatmateriaal 32796 :

- Plaats de linker staander (1) op het materiaalplatform.
- Installeer de dwarsstaven (2)et(3).
- Plaats de rechter staander (4).
- Draai de 4 schroeven aan (5)om het geheel vast te zetten.
- steek de 2 blokkeer-elementen (6)in de buizen van de staanders om het geladen plaatmateriaal vast te kunnen zetten.

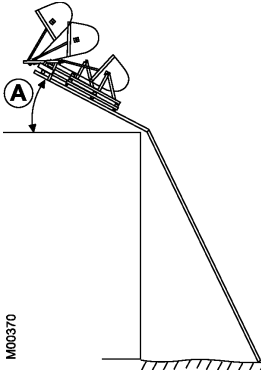


Opmerking: de platen moeten goed in het midden worden geladen en mogen niet groter zijn dan 3,00 m x 1,40 m.

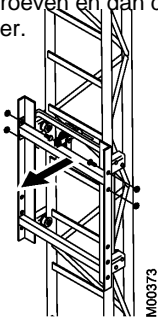
Betonkuip 60 l of 120 kg 5011901:

Voor een correcte kanteling:

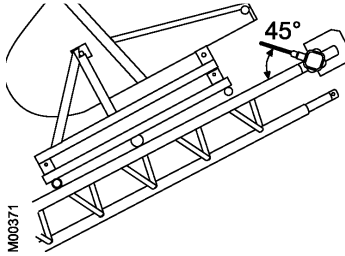
- Zorg dat de hoek **A** van het verlengstuk tussen 30° en 35° bedraagt.
- Gebruik altijd een knikstuk.



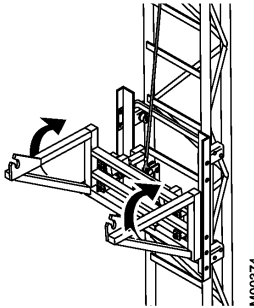
- Verwijder de 4 moeren en schroeven en dan de dwarsligger.



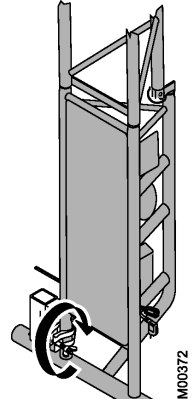
- Monteer de eindschakelaar boven in een hoek van 45°, aan de linkerzijde van de ladder in de stijg-richting van de slede.



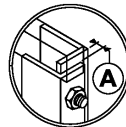
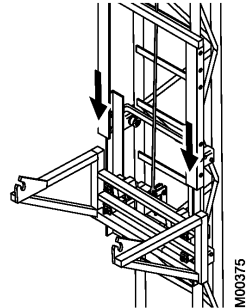
- Installeer de kuipsteun en zet de lierkabel vast.



- Monteer de eindaanslag.

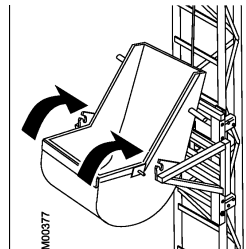


- Schuif het U-frame van bovenaf tussen de slede en de kuipsteun.



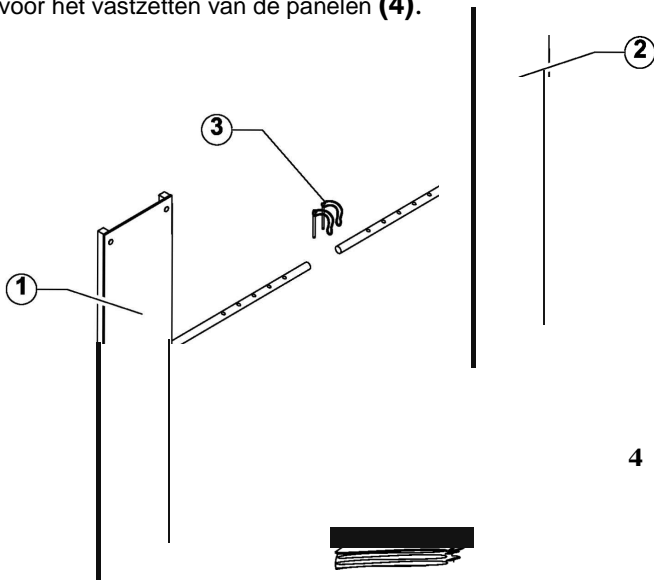
- Zet de schroeven op hun plaats vanuit de binnenzijde. Draai de moeren aan tot ze de buitenzijde van het kader raken, maar zonder ze strak aan te draaien, om enige speling te houden ®.

- Zet de betonkuip op de steun.



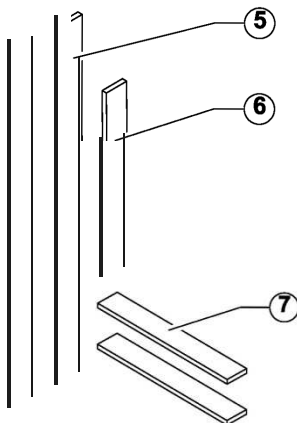
Zonnepaneeldrager 05011911:

- Rechteruitbreiding**(1)**.
- Linkeruitbreiding**(2)**.
- Borgpennen (2 stuks) SERFLEX 010 **(3)**.
- Singels (2 stuks) voor het vastzetten van de panelen **(4)**.



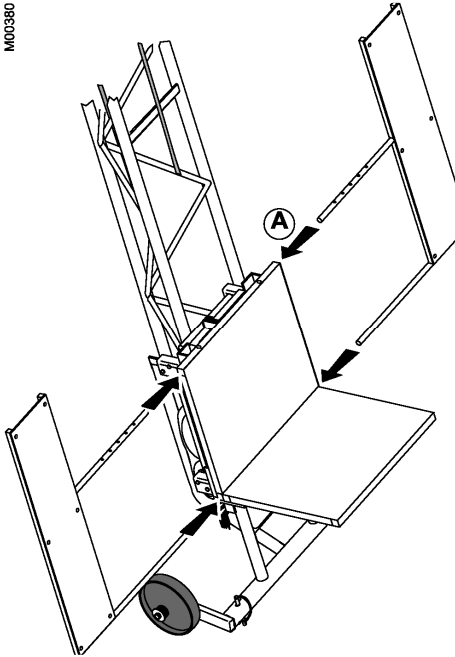
Schuimstroken (optie) 05011912:

- Schuimstroken (2 stuks) voor rechter- en linkeruitbreiding**(5)**.
- Schuimstrook (1 stuk) voor de opstaande zijde van het platform**(6)**.
- Schuimstroken (2 stuks) voor de horizontale zijde van het platform**(7)**.

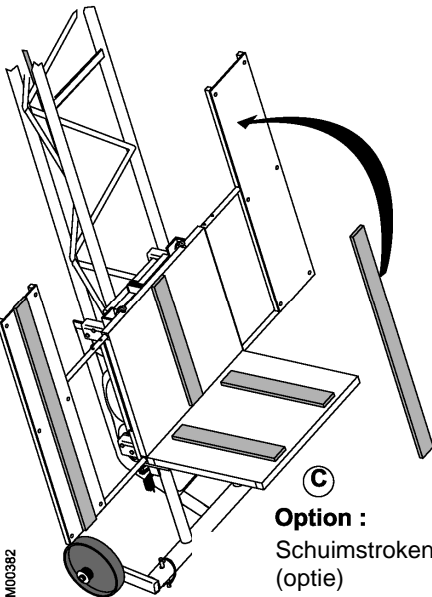
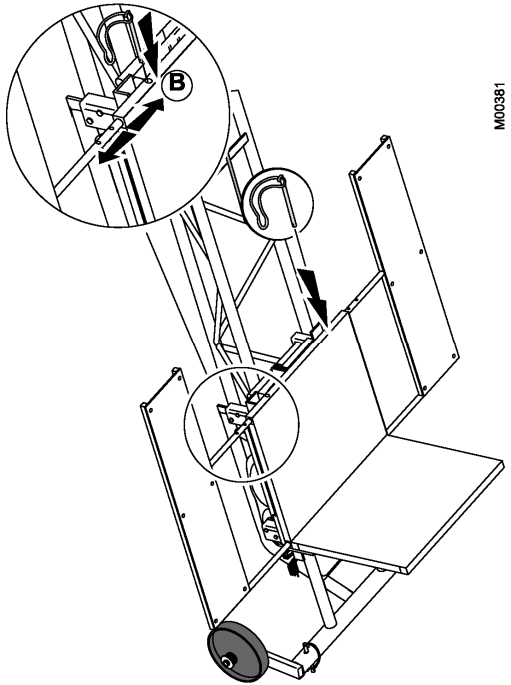


Zonnepaneeldrager 05011911:

M00380



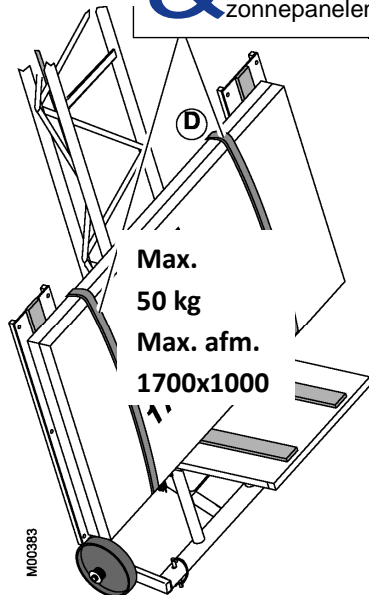
M00381



M00382

C
Option :
Schuimstroken
(optie)
05011912

& Correct verpakte en
vastgesjorde
zonnepanelen

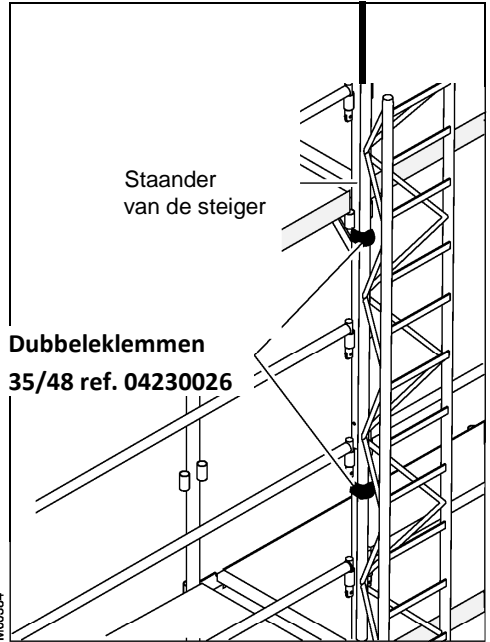


M00383

Max.
50 kg
Max. afm.
1700x1000

HOOFDSTUK 13 13-1 Verticale montage

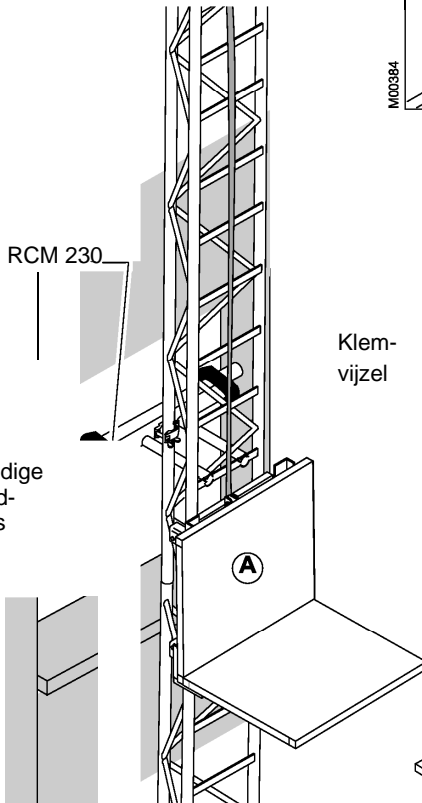
- De ladderlift kan worden geïnstalleerd op een steigerframe, waarbij de slede zich parallel aan de gevel bevindt, zoals op afbeelding **(A)**.
- De ladderlift kan aan een venster worden verankerd, op dezelfde manier als aan een steiger, of dwars op de gevel zoals op afbeelding **(B)**.
- Verankeren na elke 4 m max.



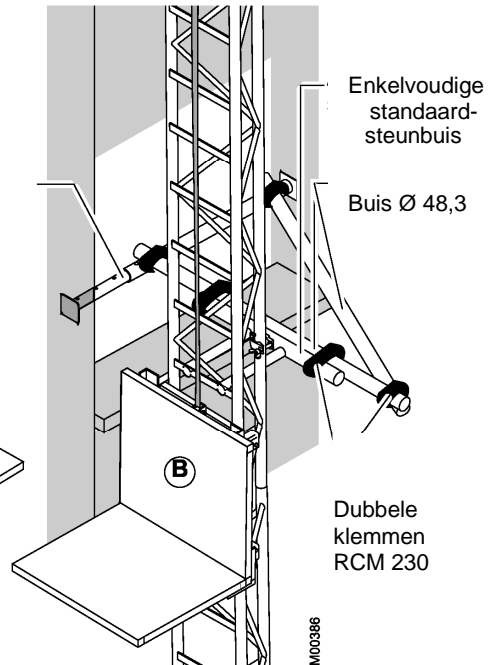
Dubbele klemmen RCM 230

Klem-vijzel

Enkelvoudige standaard-steunbuis



Klem-vijzel



HOOFDSTUK 14 **14-1 Wat u nooit met de ladderlift mag doen**

- Schakel de beveiligingen (eindschakelaars) nooit uit.
- Overschrijd nooit de maximaal toegestane last.
- Gebruik de slede nooit om personen te transporteren.
- Druk niet vele keren achter elkaar hard op de knoppen.
- Zet de looprichting niet om voordat het toestel volledig stilstaat.
- Zorg dat er geen werknemers onder de lift staan wanneer deze een lading transporteert.
- Gebruik de ladderlift nooit zonder de laddersteunen die zorgen dat het toestel stabiel staat.
- Sjur instabiele ladingen altijd vast.
- Gebruik de ladderlift nooit in een omgeving met explosiegevaar.
- De schakelaars mogen nooit geblokkeerd worden (knoppen e.d.)

HOOFDSTUK 15 **15-1 Garantie en onderhoud**

Garantie:

Voor onze producten geven wij 6 maanden garantie, op onderdelen en arbeid.

Deze garantie gaat in op de datum van de factuur van COMABI of de VERKOPER.

Onze garantie is gebonden aan het voldoen aan de contractuele verplichtingen door de koper en met name de betaling.

De garantie is beperkt tot vervanging in onze fabriek of tot de reparatie van de originele onderdelen die door onze expert als defect worden erkend.

Andere rechten zijn uitgesloten. De garantie dekt met name geen schadevergoedingen.

Deze garantie is uitsluitend van toepassing op producten die in overeenstemming met de instructies in de technische montage- en gebruikshandleiding worden gebruikt.

Belangrijk:

bewaar uw aankoopbewijs zorgvuldig (factuur of leveringsbon), want deze wordt u gevraagd als u aanspraak wilt maken op de garantie.

Onderhoud:

- Looprollen slede.
- Hefkabel (mag niet ingevet worden!).
- looprollen en poelie van knikstuk en kopstuk
- Veren van de kabelbreukbeveiliging en de slappekabelbeveiliging.

De bedrijfsleider moet een **onderhoudsboekje** opzetten en bijhouden

in overeenstemming met het [Franse] besluit van 2 maart 2004 inzake het onderhoudsboekje van hefsystemen (Art. R233 - 12 van de [Franse] arbeidswet) .

Alleen bij gebruik van de oorspronkelijke onderdelen bent u zeker van een veilige en doeltreffende werking van het toestel en is de garantie van COMABI van kracht.

HOOFDSTUK 16 16-1 Wettelijk verplichte controles door de gebruiker

De gebruiker dient zijn verplichtingeninzake de veiligheid van personen na te komen.

De gebruiker dient de wettelijk verplichte controles uit te voeren, afhankelijk van de nationale wetgeving van toepassing op het gebruik van hefsystemen (FRANKRIJK, verordening van 1 maart 2004 inzake de controle van hefinrichtingen en -accessoires. Controle bij de ingebruikname, heringebruikname en algemene periodieke controles om de 6 maanden).

De gebruiker moet een veiligheidsregister bijhouden (Art. 233-1 van de [Franse] arbeidswet). Als de ladderlift wordt geïnstalleerd maar niet gebruikt, dient de elektriciteit te worden afgeschakeld en moeten gevoelige onderdelen worden beschermd tegen regen, vorst, enz.

Bij het verplaatsen van de ladderlift naar een ander terrein, of het wijzigen of uitbreiden van het materieel, moeten de instructies voor het demonteren, het afschakelen van het toestel en de milieuvorschriften strikt worden opgevolgd.

Inspecteer elke keer dat het toestel wordt gemonteerd of gedemonteerd de staat van alle onderdelen en met name de laspunten.

Wanneer een toestel dusdanige slijtage vertoont dat dit risico's met zich meebrengt, is de gebruiker verantwoordelijk voor het opruimen van het materieel, te weten:

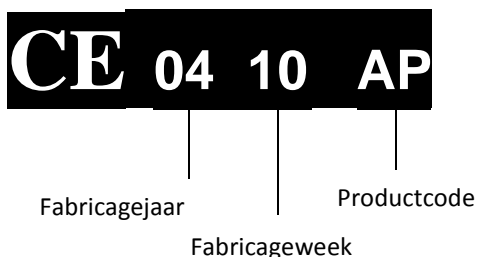
- Buiten bedrijf stellen en eventueel demonteren van het toestel.

Het afvoeren van het toestel voor afvalverwerking dient door hiertoe bevoegde personen te gebeuren.

- Statische beproevingscoëfficiënt : 1,25
- Dynamische beproevingscoëfficiënt: 1,1

HOOFDSTUK 17 17-1 Markeringen

- Alle onderdelen van de APACHE 4 / BA 150 ST ondergaan een strenge controle in de fabriek om de productkwaliteit te garanderen.
- De belangrijkste onderdelen bevatten een CE-markering, die getuigt van deze controle. Bijv.:



HOOFDSTUK 18 **18-1 EG-Conformiteitsverklaring**

De fabrikant: **COMABIBP** 414-01604 TREVoux- Frankrijk

verklaart dat de hieronder genoemde machine:

Ladderlift APACHE nr.

- voldoet aan de eisen van de volgende Europese richtlijnen en van de nationale wetgeving waarin deze zijn omgezet:

Machinerichtlijn Nr. 2006/42/CE

- gebruikt moet worden in overeenstemming met de instructies van de handleiding met referentienr. 33963, met name wat betreft de installatie op het werkterrein en het gebruik van de accessoires zoals beschreven in deze handleiding.

NAAM:

TITEL:

Opgemaakt te TREVoux Datum:

HANDTEKENING:



Hoofdkantoor en fabriek:
Route de Saint-Bernard / BP 414
01604TREVOUX

Tel: +33 (0)4 74 00 90 90

Fax : +33 (0)4 74 00 46 79

Stempel verkoper